

ЗАКАЗЧИК:

Главный инженер ООО «РПРЗ»

Гуляев С.В.

«17» / 10 20 22 г.

« \_\_\_\_\_ » \_\_\_\_\_ 20\_\_ г.

**Техническое задание № 107**

**На выполнение работ:** по ремонту траверсы для транспортировки кассет 10 тн., инв.№5001560, РЦ-06;

(наименование работы, объекта, инв. №, месторасположение объекта)

**Основание для выдачи задания:** выполнить ремонт траверсы для транспортировки кассет 10 тн., РЦ-06.

**Содержание работ:**

- На траверсе инв.№5001560 выполнить восстановительный ремонт:
- демонтаж изношенных накладок внешних центральной проушины в количестве 2 шт.;
  - реставрация отверстия центральной проушины;
  - изготовление новых накладок внешних по чертежу РЦ-965 в количестве 2 шт.;
  - установка изготовленных накладок внешних центральной проушины в количестве 2 шт.;
  - защитить смонтированные элементы конструкции от коррозии;
  - восстановление лакокрасочного покрытия и сигнализирующей окраски;

**Основные параметры и требования:**

1. При выполнении ремонта траверсы руководствоваться требованиями «Федеральных норм и правил в области промышленной безопасности «Правила безопасности опасных производственных объектов, на которых используются подъемные сооружения».
2. Исполнитель обязан выполнять работы обученными и аттестованными специалистами. Перед началом производства работ исполнитель обязан, предоставить акты допуска на выполнение сварочных, так же документы, подтверждающие допуск специалистов к эксплуатации ГПМ Заказчика.
3. Заказчик имеет возможность предоставить существующий мостовой кран Q=10тн. Управление краном должно осуществляться только аттестованными лицами
4. Исполнитель обязан вести: общий журнал работ, журнал сварочных работ.
5. Заказчик передает Исполнителю следующие эксплуатационные документы:
  - чертежи на изготавливаемые узлы.
6. Исполнитель обязан подтвердить качество сварочных работ проведением за свой счет визуально-измерительного контроля сварочных швов, выполненного сторонними аккредитованными сварочными лабораториями (наличие действующего аттестата аккредитации и соответствующей области аттестации обязательно) согласно РД 03-606-03 и ГОСТ 23118-2012 с оформлением «Акта визуально-измерительного контроля» «ВИК».

7. Исполнитель обязан защитить смонтированные элементы конструкции от коррозии, восстановить лакокрасочного покрытия и сигнализирующую окраску;
8. В случае обнаружения скрытых дефектов не указанных в предварительной дефектной ведомости Исполнитель должен составить акт и согласовать с Заказчиком. Решение об устранении скрытого дефекта принимает Заказчик путем подписания дополнительного соглашения.
9. После завершения работ Исполнитель обязан предъявить Заказчику траверсы для осмотра и испытания с нагрузкой в 1.25 превышающей номинальную грузоподъемность.
10. После завершения работ Исполнитель обязан предоставить Заказчику исполнительную документацию (проект, сертификаты, акты и др.).
11. Траверса должна соответствовать всем требованиям нормативных документов, действующих в РФ в отношении к грузоподъемному оборудованию, в том числе в части безопасности при эксплуатации;
12. Выполнять работу по ремонту траверсы возможно на территории Исполнителя.
13. Инструменты, приспособления, материалы и иные механизмы, необходимые для проведения работ – предоставляются Исполнителем. Используемые материалы, инструменты и приспособления должны соответствовать ГОСТам и техническим условиям.
14. Образовавшийся в результате ремонта металлолом Исполнитель передает по акту Заказчику.

**К техническому заданию прилагается:**

Предварительная дефектная ведомость на ремонт траверсы инв.№5001560 , чертеж РЦ-965.

(указать, что прилагается (планировка, эскиз и т.д.), указать количество листов)

**Разработано:**

Начальник БТН  
(должность)

  
(подпись)

Е.Г. Роторь  
Ф.И.О.

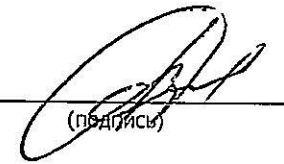
**Согласовано:**

Гл. механик  
(должность)

Начальник ЦРО-46  
(должность)

\_\_\_\_\_  
(должность)

\_\_\_\_\_  
(должность)

  
(подпись)

\_\_\_\_\_  
(подпись)

\_\_\_\_\_  
(подпись)

И.В. Сенигуч  
Ф.И.О.

Д.Б. Мангужов  
Ф.И.О.

\_\_\_\_\_  
Ф.И.О.

\_\_\_\_\_  
Ф.И.О.

Дата составления: «17» 10 20 22 г.

Главный механик ООО "РПРЗ-Лекан И.В.  
И.В. Травверса

Предварительная  
**ДЕФЕКТНАЯ ВЕДОМОСТЬ**

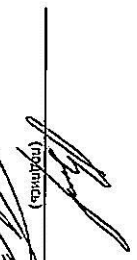
на ремонт Октябрь 2022 г.  
Травверса для транспортировки кассет 10 тн. инв.№5001560  
(наименование оборудования)

Травверса №1 инв.№5001561

Травверса грузоподъемная №1  
Естественный физический износ центральной проушины для закрепления на крюке крана;  
Отсутствует 80% предупреждающей окраски.

№ п/п	Наименование узлов и деталей	№ чертежа	№ детали	Описание работ	количество		Примечание
					заменить	ремонтировать	
1.	Травверса грузоподъемная №1	1. Чертеж РЦ-965		Произвести полную разборку травверсы грузоподъемной. Произвести очистку от ГВЗЛ.			
				1. Произвести ремонт центральной проушины для закрепления на крюке крана.	1. Замена втулок наружных в количестве 2 шт. центральной проушины.	1. Реставрация отверстия центральной проушины под втулки внешне. 2. Защита смонтированных элементов конструкции от коррозии. 3. Произвести предупредительную	1. Реставрацию произвести методом наплавления металла.
3.	Собрать после ремонта. Выполнить прочностные испытания изделия под нагрузкой и сдать в эксплуатацию.						

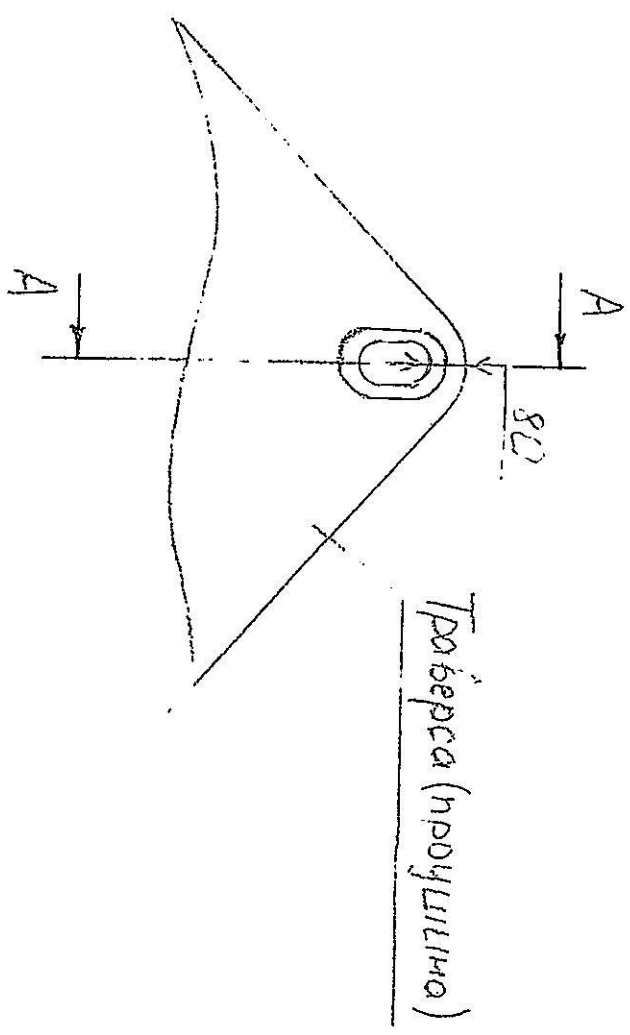
И.о. начальник РЦ-06  
Начальник БТН

  
(подпись)

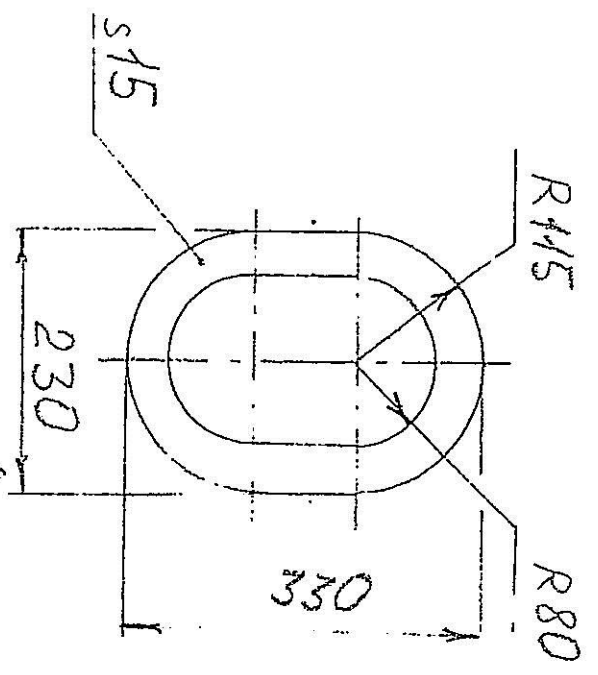
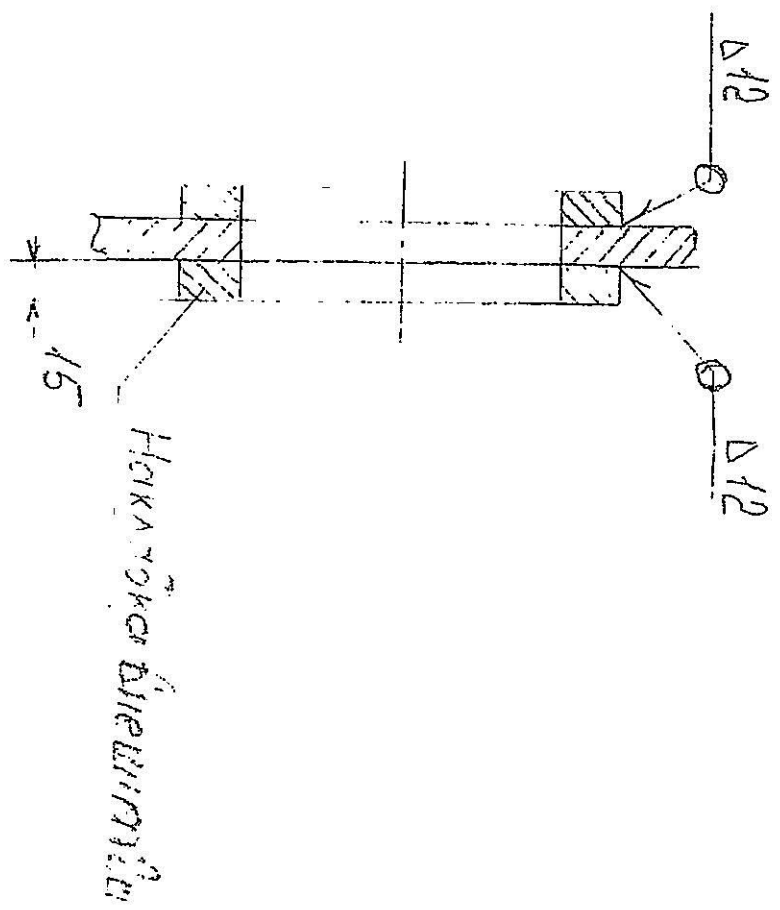
А.Г. Васильев  
(И.О.)

Е.Г. Ротарь  
(И.О.)

Эскиз



A-A



См3сн ГОСТ 380-2005

ПЛ-965

Handwritten notes and signatures on the left side of the page.